

Ø 16-63 mm



KAN-press 6in1.

Innovativ und einzigartig
Ein System, sechs Vorteile



DE 20/01



IHR ZUVERLÄSSIGER PARTNER!



ISO 9001



KAN. Das Unternehmen.

Inovative Trinkwasser- und Heizungssysteme

KAN-therm wurde 1990 gegründet. Heute beschäftigt das Unternehmen rund 800 qualifizierte Mitarbeiter und ist Spezialist für Installationssysteme in den Bereichen Flächenheizung und Flächenkühlung sowie Trinkwasser und Heizung. Von Beginn an lag der Schwerpunkt auf der Entwicklung moderner Technologien.

Im Jahr 2005 wurde KAN-therm Deutschland gegründet mit Firmensitz in Troisdorf bei Köln. KAN-therm hat sich zum Ziel gesetzt, bestmöglich den Kundenbedürfnissen entgegenzukommen. Dafür garantiert das Unternehmen die höchste Qualität seiner Systeme zu einem fairen Preis sowie eine hohe Beständigkeit und Zuverlässigkeit, die es durch permanente Kontrollen und zahlreiche Zertifizierungen bestätigen lässt.

KAN-therm ist gegenwärtig in 60 Ländern weltweit tätig, in fünf davon mit eigenen Vertriebs- und Produktionsstätten. In Westeuropa ist KAN-therm im dreistufigen Vertriebsweg erfolgreich und bietet unter den Markennamen „KAN-press 6in1“ und „KAN-therm“ zertifizierte Lösungen aus einer Hand: hochqualitative, geprüfte Produkte, technisches Know-how, Planungen und Berechnungen.

Das KAN-therm-System ist ein vollständiges Installationssystem im Bereich Rohrleitungen für Trinkwasser und Heizung sowie Flächentemperierung.

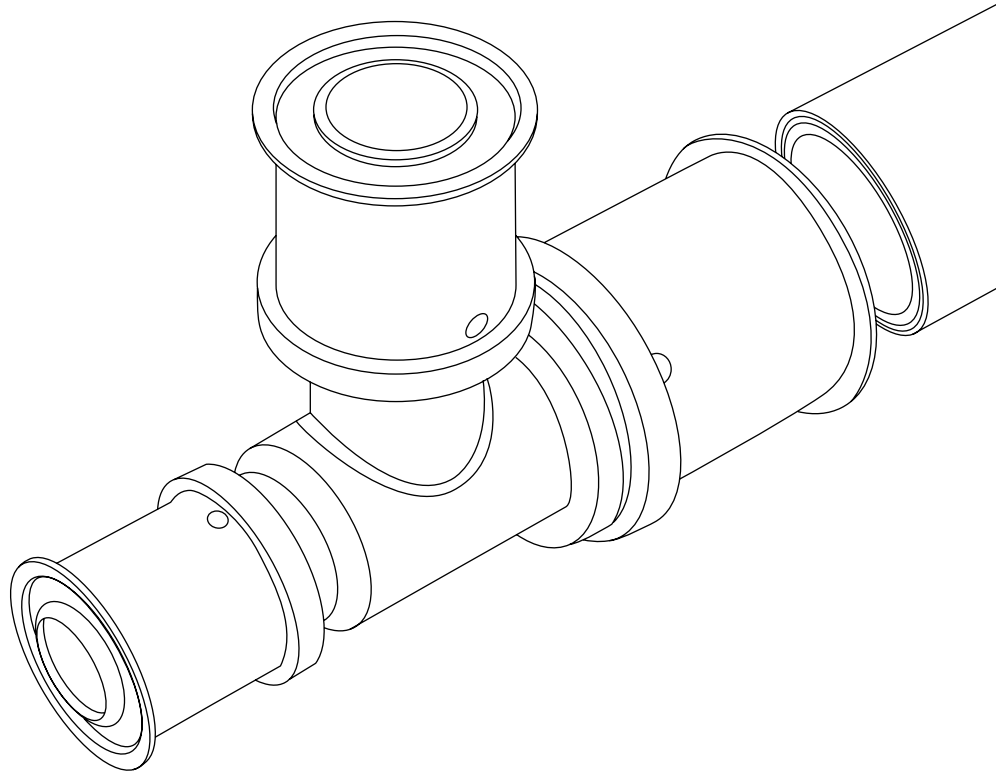
Die Kunden profitieren von einer langjährigern Erfahrung sowie von permanenten Qualitätskontrollen der eingesetzten Rohstoffe und der produzierten Produkte.

IHR ZUVERLÄSSIGER PARTNER!



Inhaltsverzeichnis

- 3 KAN-press 6in1.
- 4 Vorteile
- 5 Anwendung
- 6 Rohre
- 8 Formstücke
- 11 Werkzeuge
- 13 Montage
- 14 Qualität
- 15 Referenzen



KAN-press 6in1.

Das KAN-press 6in1. System ist ein modernes und komplettes Installationssystem aus Aluminium-Verbundrohren und Formstücken aus PPSU oder aus Messing, in den Dimensionen 16 bis 63 mm.

Alle Formstücke im Dimensionsbereich 16 bis 40 mm haben eine neue, einzigartige 6in1. Konstruktion, die in sich eine breite Palette von innovativen Lösungen beinhaltet, welche den Komfort und die Sicherheit der Montage erhöhen sowie die Korrektheit der vorgenommenen Verbindungen sicherstellen.

Das System ist für Trinkwasser, Heiz- und Kühlanlagen sowie industrielle Installationen ausgelegt. Die Press-Verbindungstechnik besteht aus einer Edelstahlhülse, die am Anschlussstutzen des Formstückes fixiert ist. Dieser Anschlussstutzen ist mit Dichtringen ausgestattet, die die Dichtheit und den störungsfreien Betrieb der Installation gewährleisten.

Das KAN-press 6in1. eignet sich perfekt für Neubauten sowie für Sanierungen von bestehenden Gebäuden bei Zentralheizung, Flächenheizung und -kühlung (Fußboden, Wand) und Trinkwasserinstallationen.

Vorteile

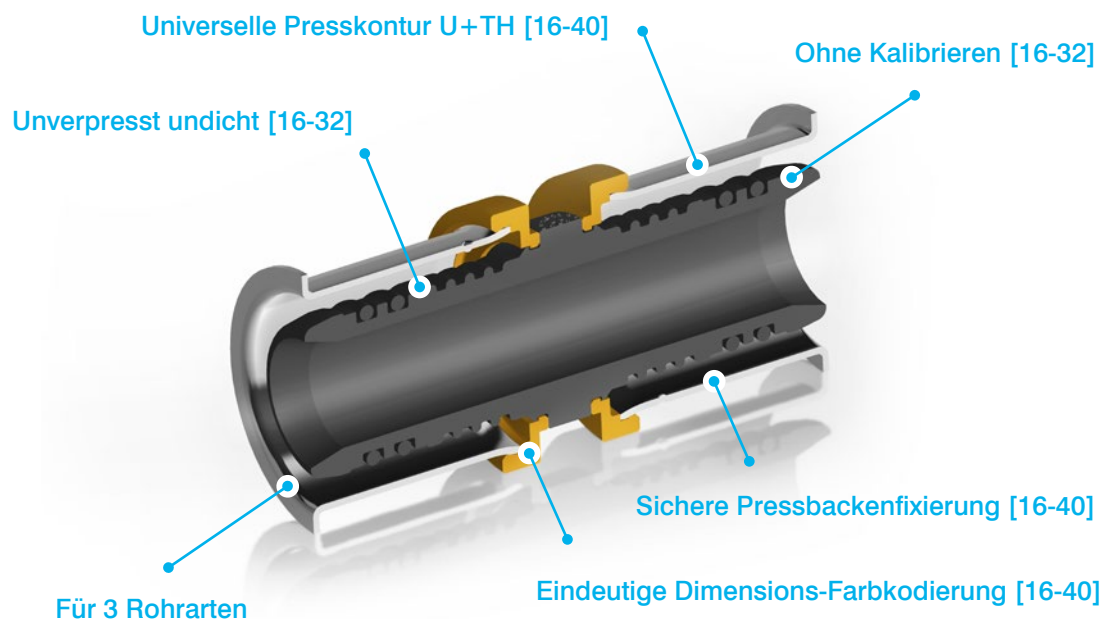
Modern und einzigartig in seiner Bauart, ist das KAN-press 6in1. System die einzige technische Lösung auf dem Markt, die in einer Konstruktion 6 Funktionen bietet:

1. Unverpresst undicht	Unverpresst undicht (ohne Anlagendruck) [16 - 32]	<input checked="" type="checkbox"/>
2. Universell	Universelle Presskontur (U und TH) [16 - 40]	<input checked="" type="checkbox"/>
3. Sicher	Sichere Pressbackenfixierung auf der Presshülse [16 - 40]	<input checked="" type="checkbox"/>
4. Schnell	Montage ohne kalibrieren [16 - 32]	<input checked="" type="checkbox"/>
5. Kompatibel	Verpressung von drei Rohrarten möglich. Aluminium-Verbundrohr, PE Xc und PE RT	<input checked="" type="checkbox"/>
6. Eindeutig	Eindeutige Dimensions-Farbkodierung [16 - 40]	<input checked="" type="checkbox"/>

Mehr Informationen auf den Seiten 8-9.

Darüber hinaus zeichnet sich das KAN-press 6in1. System durch folgende Merkmale aus:

- **50 Jahre Betriebsdauer** - alle Elemente des Systems werden in firmeneigenen Forschungslaboren hinsichtlich der 50-jährigen Betriebsdauer simuliert.
- **Vielseitige Verwendung** - Mehrschichtverbundrohre im KAN-press 6in1. System können in Heizungs- und Trinkwasseranlagen sowie für Flächenheizung und -kühlung verwendet werden.
- **Reduzierter Wärmeausdehnungskoeffizient** - Mehrschichtverbundrohre mit Aluminium-Inlay haben im Vergleich zu homogenen Kunststoffrohren einen 8-mal niedrigeren Wärmeausdehnungskoeffizienten.
- **Plastizität der Rohre** - da das Formgedächtnis bei Mehrschichtverbundrohren nicht vorhanden ist, behalten diese die Form die ihnen gegeben wird. Dadurch wird die Rohrverlegung erheblich erleichtert.
- **Gesundheit und Umweltschutz** - Werkstoffe aus denen die Komponenten des Systems hergestellt werden, sind in Trinkwasserinstallationen physiologisch und mikrobiologisch neutral.



Anwendung



Das KAN-press 6in1. System wurde für Installationen im Bereich Trinkwasser, Zentralheizung und -kühlung, Flächenheizung und -kühlung (Boden und Wand), sowie Heizung und Kühlung von Außenflächen (Sportplatz, Schlittschuhbahn) entwickelt.

KAN-press 6in1.

Art des Rohres	PE-RT/Al/PE-RT, PE-Xc/Al/PE-Xc		PE-Xc	PE-RT
Parameter	Heizungs- installationen	Trinkwasser- installationen	Heizungs- installationen	Heizungs- installationen
$T_{\text{Betrieb}} [^{\circ}\text{C}]$	80	70	80	60
$T_{\text{max.}} [^{\circ}\text{C}]$	95	95	95	70
$T_{\text{Störung}} [^{\circ}\text{C}]$	110	110	110	100
Betriebsdruck [bar]	6	10	6	4

Das KAN-press 6in1. System kann bei Neubauten, Sanierungen sowie öffentlichen Gebäuden (Schulen, Hotels, Sportobjekten) verwendet werden.

Nie war ein Installationssystem so universell, sicher, schnell und einfach zu verarbeiten!



Rohre

Breites Sortiment und Kompatibilität

Durch die neue Konstruktion der Formstücke des KAN-press 6in1-Systems können drei Rohrarten verpresst werden:

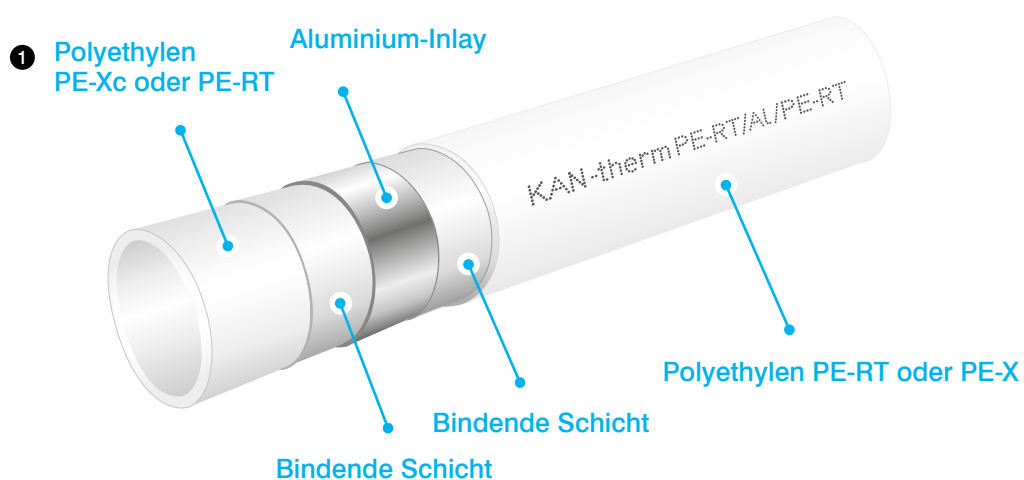
- **Mehrschichtverbundrohre mit Aluminium Inlay**
- **Homogene Polyethylenrohre PE-Xc und PE-RT**

Mehrschichtverbundrohre im KAN-press 6in1-System sind in zwei Materialkombinationen aufgeteilt. Je nach Dimension unterscheiden sich diese bei der Innen- bzw. Außenschicht: PE-RT/Al/PE-RT bei der Dimension 14-40 mm und PE-Xc/Al/PE-Xc bei den Dimensionen 50+63 mm.

Mehrschichtverbundrohre mit Aluminium-Inlay bestehen aus folgenden Schichten:

- **Innenschicht** (Kernrohr) aus Polyethylen mit verbesserter Wärmebeständigkeit PE-RT oder aus vernetztem Polyethylen PE-Xc.
- **Mittelschicht** in Form von Aluminium, ultraschall-stumpfgeschweißt
- **Außenschicht** (Außenrohr) aus Polyethylen mit verbesserter Wärmebeständigkeit PE-RT oder aus vernetztem Polyethylen PE-Xc

1. Aufbau Mehrschichtverbundrohr (5-Schicht).



Die Aluminiumschicht garantiert eine Diffusionsdichte und verleiht dem Rohr eine 8-mal niedrigere Wärmeausdehnung als bei homogenen Polyethylenrohren. Durch die stumpfgeschweißte Aluminiumschicht haben die Rohre einen ideal runden Querschnitt.

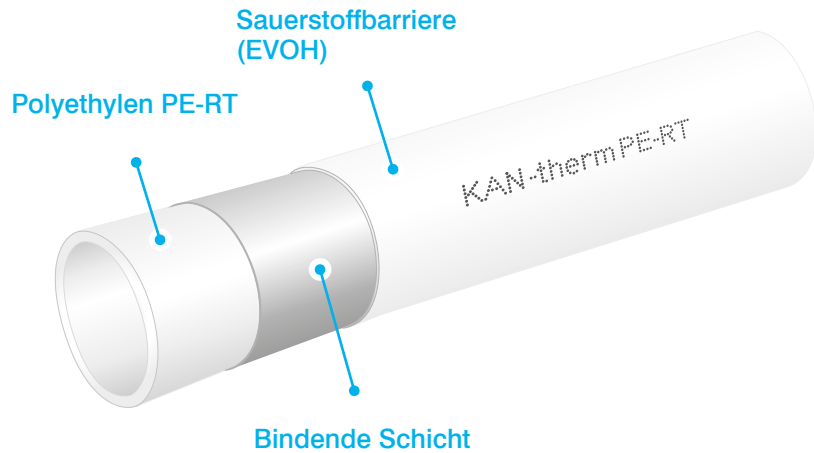
Anwendung: (Klassen nach ISO 10508)	Dimension	Art der Rohre	Verbindungssystem	
			Press	Klemmverschraubung
Trinkwasser, [Anwendungsklasse 1(2)] $T_{\text{Betrieb}}/T_{\text{max}} - 60/70\text{ °C}$, $P_{\text{Betrieb}} - 10\text{ bar}$	16 × 2,0	PE-RT/Al/PE-RT	+	+
	20 × 2,0		+	+
	25 × 2,5		+	—
	26 × 3,0		+	—
	32 × 3,0		+	—
Fußbodenheizung, Heizkörperanbindung [Anwendungsklasse 4] $T_{\text{Betrieb}}/T_{\text{max}} - 60/70\text{ °C}$, $P_{\text{Betrieb}} - 10\text{ bar}$	40 × 3,5		+	—
Heizkörperanbindung [Anwendungsklasse 5] $T_{\text{Betrieb}}/T_{\text{max}} - 80/80\text{ °C}$, $P_{\text{Betrieb}} - 10\text{ bar}$	50 × 4,0	PE-Xc/Al/PE-Xc	+	—
	63 × 4,5		+	—
Für alle Klassen $T_{\text{Störung}} - 110\text{ °C}$				

Die homogenen Polyethylenrohre sind in zwei Materialkombinationen erhältlich:

- PE-RT (3-Schicht) in den Dimensionen 16 x 2 und 20 x 2
- PE-Xc (5-Schicht) in den Dimensionen 16 x 2, 20 x 2

2

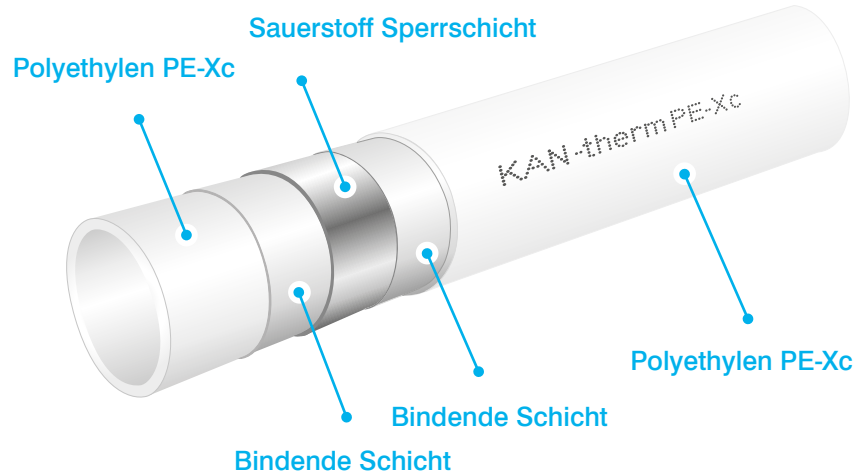
2. Aufbau PE-RT Rohr (3-Schicht).



PE-RT Rohre dürfen nur für Heizungsinstallationen verwendet werden

3

3. Aufbau PE-Xc Rohr (5-Schicht).



PE-Xc Rohre dürfen nur für Heizungsinstallationen verwendet werden.

Anwendungsklassen gemäß ISO 10508	Dimension	Rohrart
Niedrigtemperatur-Zentralheizung [Anwendungsklasse 4] $T_{\text{Betrieb}}/T_{\text{max}} - 60/70^{\circ}\text{C}$, $P_{\text{Betrieb}} - 6 \text{ bar}$	16 x 2,0 20 x 2,0	PE-Xc
Heizkörperheizung [Anwendungsklasse 5] $T_{\text{Betrieb}}/T_{\text{max}} - 80/90^{\circ}\text{C}$, $P_{\text{Betrieb}} - 6 \text{ bar}$	16 x 2,0 20 x 2,0	PE-RT

ACHTUNG:

PE-RT und PE-Xc Rohre dürfen ausschließlich mit KAN-press 6in1. Formstücken und Verschraubungen, die für diese Rohre vorgesehen sind, verwendet werden.

KAN-press 6in1. Formstücke

6 in 1 - viele Funktionen in einer Konstruktion

In den Dimension 16 bis 40 mm besitzen alle Formstücke eine neue einzigartige Konstruktion, die eine Reihe von Zusatzfunktionen bietet:

1. Unverpresst undicht [16-32] ohne Anlagendruck

Dank dieser Funktion tritt Wasser im unverpressten Zustand des Formstücks bereits beim Befüllen der Anlage aus (ohne Anlagendruck zu erzeugen), gemäß den DVGW-Richtlinien.

Dies ermöglicht eine einfache und schnelle Lokalisierung von unverpressten Verbindungen, auch unter erschwerten Baubedingungen.

* Die Funktion der Leckkontrolle ist bei Armaturen von 40 mm im Durchmesser nicht gegeben.



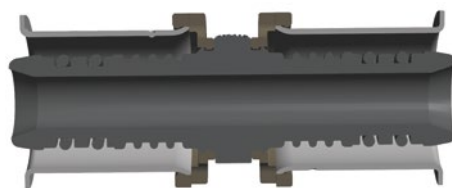
2. Universelle Presskontur [16-40]

Die KAN-press 6in1. Formstücke können mit den Presskonturen "U" und "TH" verpresst werden.



3. Sichere Pressbackenfixierung [16-40]

Die Pressbacke wird auf der Edelstahl-Presshülse fixiert. Dadurch wird ein Verrutschen der Pressbacke beim Pressvorgang sicher verhindert. Zudem ist ein falsches Ansetzen der Pressbacke nicht mehr möglich.



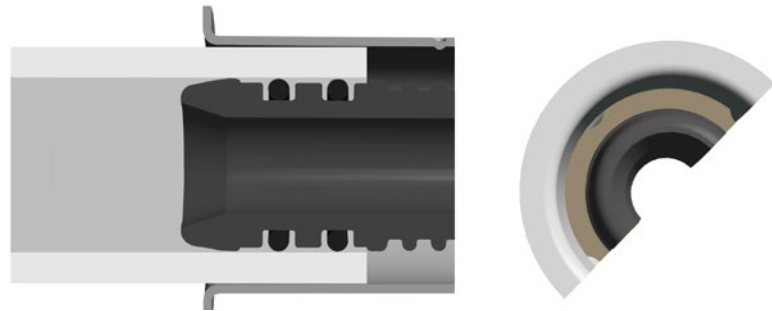
Die TH-Pressbacke umfasst mit einer der äußeren Vertiefung den farbigen Kunststoffring. Die U-Pressbacke wird zwischen dem farbigen Kunststoffring und der Aufkantung der Edelstahl-Presshülse fixiert.

Diese Konstruktion verhindert Montagefehler.

4. Ohne Kalibrieren [16-32]

Am Ende des Anschlussstutzens befindet sich eine Aufweitung, die eine automatische Kalibrierung des verformten Rohrendes beim Einschleiben in das Formstück bewirkt.

Zusätzlich wurden die Vertiefungen im Anschlussstutzen, in denen sich die abdichtenden O-Ringe befinden, vergrößert. Dadurch sind die Dichtungen zusätzlich vor Beschädigung und Verschiebung beim Verbinden des Rohres mit dem Formstück geschützt.



Durch diese Konstruktion des Formstückes ist keine Kalibrierung und kein Anfasen des Rohres notwendig. Vorausgesetzt das Rohr wurde korrekt abgeschnitten (rechtwinkliger Schnitt mit einem geeigneten und scharfen Schneidwerkzeug).

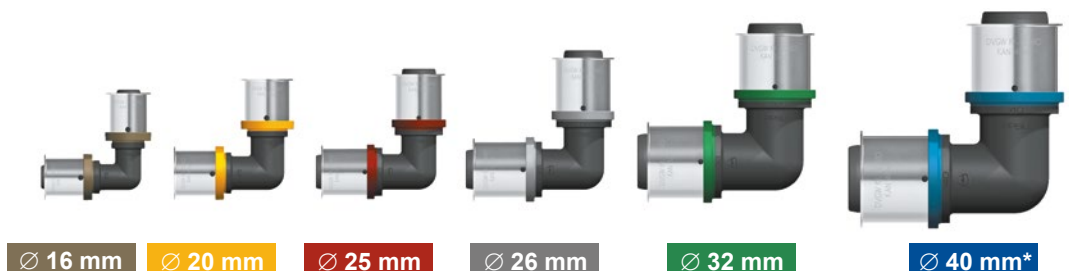
5. Für drei Rohrarten

Durch eine spezielle Konstruktion der Formstücke ist es möglich neben dem KAN-press Aluminium-Verbundrohr auch PE-Xc und PE-RT Rohre aus dem KAN-therm Programm für Heizungsinstallationen zu verwenden.



6. Eindeutige Dimensions-Farbkodierung [16-40]

Jede Dimension von 16 - 40 mm hat einen speziellen Kunststoffring, dessen Farbe vom Durchmesser des Anschlussstückes abhängt. Diese Lösung erleichtert die Identifizierung des Formstückes und beschleunigt die Arbeit auf der Baustelle und im Lager.



* Die Funktion der Leckkontrolle ist bei Armaturen von 40 mm im Durchmesser nicht gegeben.

Der Werkstoff PPSU verhält sich vollständig neutral im Trinkwasser, hat eine hohe mechanische Festigkeit und ist resistent gegen hohe Temperaturen.



Die Messing-Formstücke sind gegen Kontaktkorrosion, durch Isolierung des Messingkorpusses von der Aluminiumschicht im Rohr mittels des farbigen Kunststoffhaltringes, geschützt.

KAN-press Formstücke

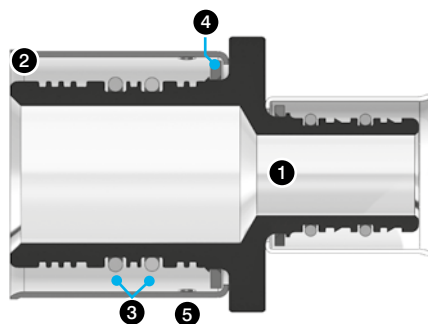
Durchmesser 50 und 63 mm

1. T-Stück reduziert.



Alle Anschlussstücke in der Dimension 50 und 63 mm haben eine traditionelle Konstruktion und werden als KAN-press bezeichnet. Sie unterscheiden sich dadurch, dass keine farbigen Kunststoffringe und keine unverpresst undicht Funktion vorhanden sind. Bei der Montage in diesen beiden Dimensionen ist es erforderlich das Rohr vor dem Aufschieben auf den Fitting zu kalibrieren und anzufasen.

- 1. Fittingkorpus.
- 2. Fixierte Edelstahlpresshülse.
- 3. O-Ring-Dichtungen aus EPDM.
- 4. Haltering.
- 5. Kontrollöffnungen.





Werkzeuge

Für die Montage des KAN-press Systems können elektrisch betriebene (Netz oder Akku) sowie Handpress-Werkzeuge verwendet werden.

- **Elektrische Pressmaschine (1)**
REMS Power Press mit Transportkoffer.
- **Akku-Pressmaschine (2)**
REMS Akku Press mit Transportkoffer.
- **Pressbacken (3)**
REMS in den Dimensionen 16-40 mm (U- oder TH-Presskontur)
sowie 50+63 mm (TH-Presskontur).



Übersicht der KAN-press 6in1. Formstücke unter Berücksichtigung der Dimension, Presskontur und Art der Rohrverarbeitung.

Konstruktion der Formstücke	Dimension	Presskontur	Rohrverarbeitung	
			Kalibrieren	Anfasen
 Farbe des Distanzringes	16	U oder TH	Nein	Nein
	20		Nein	Nein
	25		Empfohlen	Nein
	26	C oder TH	Empfohlen	Nein
	32	U oder TH	Empfohlen	Nein
	40*	U oder TH	Ja	Ja
 KAN-press	50	TH	Ja	Ja
	63	TH	Ja	Ja

* Die Funktion der Leckkontrolle ist bei Armaturen von 40 mm im Durchmesser nicht gegeben.

Werkzeuge für die Verarbeitung der Mehrschichtverbundrohre:

1. Rohrschneidezange für Dimensionen 14-32 mm.

①



2. Rohrschneider für Dimensionen 40-63 mm.

②



Werkzeug zum Kalibrieren und Anfasen der Rohre:

1. Kalibrier und Fasenschneider mehrfach für Dimensionen:

- 16/20/25/26 mm
- 25/26/32/40 mm
- 50/63 mm.

①



Bei KAN-press 6in1, in der Dimension 16-32 mm ist eine Kalibrierung nicht erforderlich, erleichtert jedoch die Montage.

Werkzeuge als Biegehilfe:

1. Biegefeder innen 14-26 mm.

①



2. Biegefeder außen 14-26 mm.

②



Montageanleitung KAN-press 6in1. [16-40]

Sicher, schnell und einfach

Sichere und zuverlässige Verbindungen im KAN-press 6in1. System erhält man durch radialverpressen der Edelstahlpresshülse am Formstück mit dem Systemrohr.

Für die Verarbeitung dieses Systems stehen einfach zu bedienende und vielseitige Werkzeuge zur Verfügung. Die Pressverbindungen benötigen keine zusätzlichen Dichtelemente wie Dichtband oder Hanf.

Das KAN-press 6in1. System wurde nach dem Prinzip "schnelle Montage, dauerhafte Verbindung" entworfen, um die Investitionskosten zu senken und die Montage deutlich zu beschleunigen.

Dank der einzigartigen Konstruktion der Elemente ist die Montage des KAN-press 6in1. Systems extrem einfach, schnell und vor allem sicher.

1. Das Rohr mit der Rohrschneidezange senkrecht ablängen.
2. Mithilfe der Biegefeder das Rohr in die erforderliche Form bringen.



3. Kalibrierung und Anfasen des Rohrendes - bei Press 6in1. Formstücken nicht erforderlich. Ab der Dimension 25 jedoch empfohlen. Montageerleichterung.
4. Rohr bis zum Anschlag ins Formstück einschieben. Erkennbar an den drei Sichtöffnungen in der Presshülse.



5. Pressbacke an dem Formstück ansetzen.
6. Pressvorgang bis zum Ende durchführen.
7. Pressbacke öffnen und vom Formstück abnehmen.



Qualität

Das KAN-press 6in1. System bedeutet Sicherheit bezüglich der angefertigten Verbindungen, sowie die Garantie eines langjährigen, störungsfreien Betriebs der erstellten Anlage.

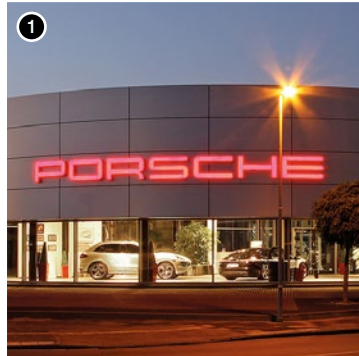
Die Produktion der Elemente des Systems erfolgt unter strenger Aufsicht des komplett ausgestatteten firmeneigenen Forschungslabors. Zudem unterliegen die hergestellten Erzeugnisse Kontrollen von externen Prüfungsintitutionen. Die Produktion, so wie die gesamte Tätigkeit der Firma, findet im Rahmen des Qualitätsmanagement nach ISO 9001 statt, das mit dem Zertifikat des namhaften Institution Lloyd`s Register Quality Assurance Limited bestätigt wird.



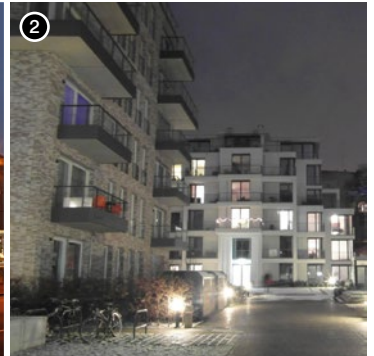
Referenzen

Der beste Beweis für die hohe Qualität des KAN-therm / KAN-press 6in1. Systems sind zahlreiche Realisierungen in verschiedensten Baubereichen.

1. Porsche Zentrum „Niederrhein“
- Moers, Deutschland.
Fot. © www.porsche-moers.de



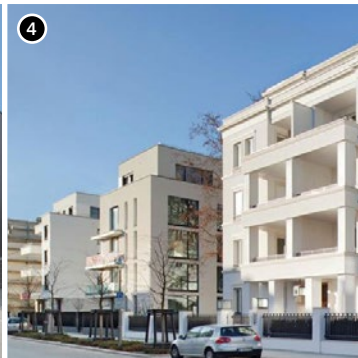
2. Chorinerhöfe Wohnanlage
- Berlin, Deutschland.



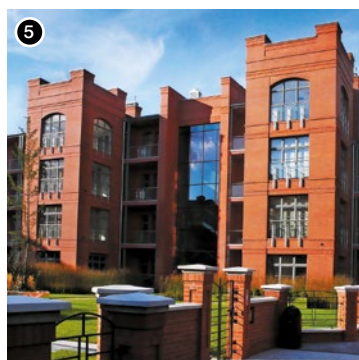
3. Elting Lagerhalle in Deutschland.
Fot. © elting.com



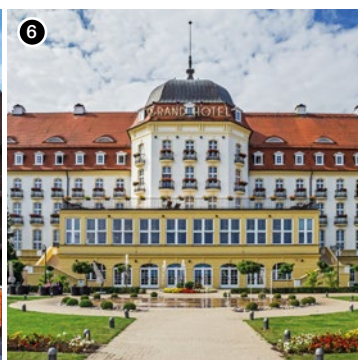
4. Wohnanlage Diplomatentpark
Tiergarten - Berlin, Deutschland.



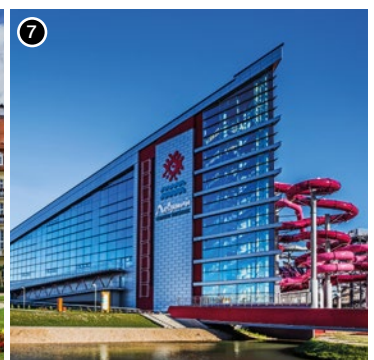
5. Wohnkomplex „City Park“
- Poznań, Polen.



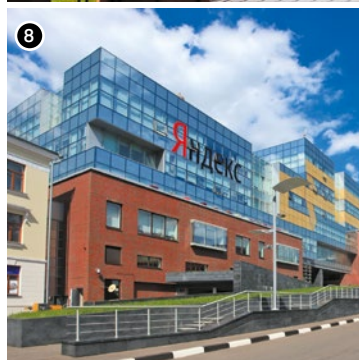
6. „Grand Hotel“ - Sopot, Polen.



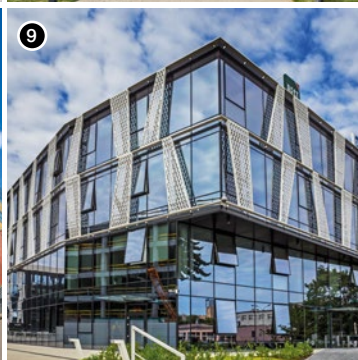
7. Wasserpark - Minsk, Weißrussland.



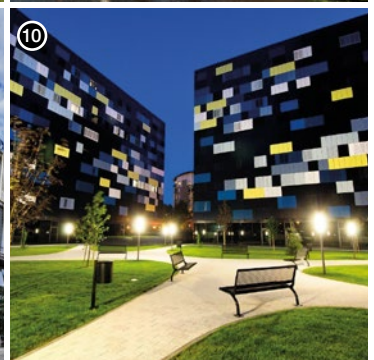
8. Bürozentrum "Red Rose",
Sitz Yandex
- Moskau, Russland.



9. Bürogebäude "Tensor" - Danzig, Polen.



10. Wohnkomplex - Zagreb, Kroatien.



KAN-press 6in1.

Nie war ein Installationssystem so universell, schnell und einfach zu verarbeiten!

Qualitativ hochwertige und optimal aufeinander abgestimmte Systemkomponenten garantieren einen zuverlässigen und langlebigen Betrieb. Universell einsetzbar für Heizungs- und Trinkwasserinstallationen (DVGW und ÖVGW zertifiziert).



KAN-press 6in1.
Das Installationssystem



KAN-therm Steel
Das Installationssystem



KAN-therm Inox
Das Installationssystem



KAN-therm PP Export
Das Installationssystem



KAN-therm
Flächentemperierung



KAN-ready
Verteilersystem



KAN-therm GmbH

Brüsseler Straße 2, D-53842 Troisdorf, Tel. +49 (0) 2241 234 08 0,
Fax +49 (0) 2241 234 08 21, e-mail: info@kan-therm.de

www.kan-therm.de

DE 20/01 W100305