



SYSTEM **KAN-therm**

Dynamischer  
Differenzdruckregler

DE-9737183111-07/2018



IHR ZUVERLÄSSIGER PARTNER!



ISO 9001

## KAN-therm dynamischer Differenzdruckregler

Sparen Sie Pumpenergiekosten und gewährleisten Sie eine problemlose Inbetriebnahme der Anlage.

Ein großes Problem in vielen Heizsystemen ist die Geräuschentwicklung. Darüber hinaus treten in größeren Systemen oft Probleme im Teillastbetrieb auf.

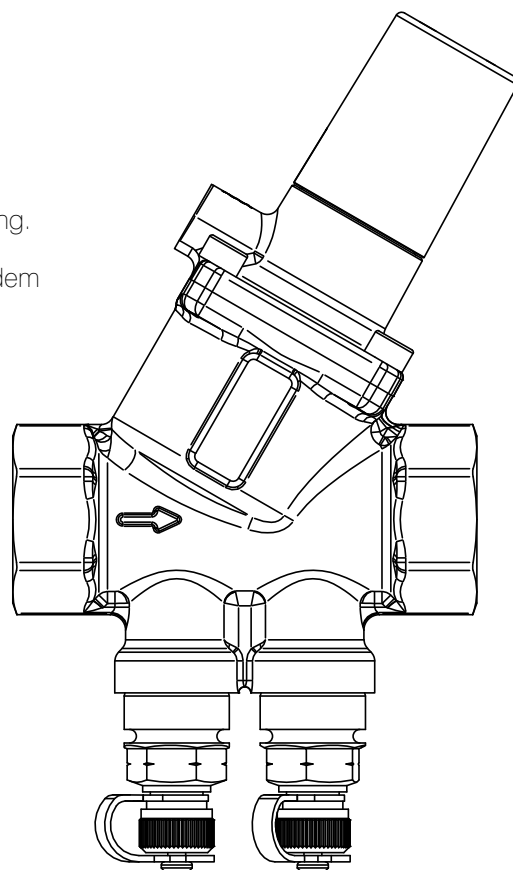
Trotz des Einsatzes von Pumpen mit Drehzahlregelung erhöht sich der Differenzdruck. Dies verursacht Geräusche und gleichzeitig eine ineffiziente Regelung Ihrer Anlage.

Der KAN-therm dynamische Differenzdruckregler gewährleistet eine sehr präzise Regelung sowie einen konstanten Differenzdruck im System, selbst bei variierendem Druck und Volumenstrom.

Der hohe KV Wert garantiert den niedrigsten Druckverlust und spart auf diese Weise Pumpenergiekosten. Dank der kompakten Bauweise ist das Ventil leicht an den KAN-therm Heizkreisverteiltern einsetzbar.

Hierbei handelt es sich um ein dynamisches Ventil für die Differenzdruckregulierung an den KAN-therm Heizkreisverteiltern mit Voreinstellung. Eine unkomplizierte Justierung und ein VOB gerechter hydraulischer Abgleich des Systems ist hiermit gewährleistet. Der dynamische Differenzdruckregler stellt eine modulierende Regulierung sicher.

- Der hohe KV Wert garantiert den niedrigsten Druckverlust und spart auf diese Weise Pumpenergiekosten.
- Dynamisches Ventil für die Differenzdruckregulierung.
- Konstanter Differenzdruck im System bei variierendem Druck und Volumenstrom.
- Beseitigt Geräuschprobleme, die von einem zu hohen Differenzdruck im Kreis verursacht werden.
- Änderung des Auslegungsdifferenzdruckes lässt sich leicht nach der Installation vornehmen.
- Die Einstellung wird mit Hilfe eines 4-mm Innensechskantschlüssels am Ventil vorgenommen.



**KAN-therm GmbH**

Brüsseler Straße 2, D-53842 Troisdorf  
Tel. +49 (0) 2241 234 08 0, Fax +49 (0) 2241 234 08 21  
e-mail: info@kan-therm.de

**www.kan-therm.de**