



Install your **future**



SYSTEM **KAN-therm**

ultraLINE

Ø14-32 mm

Firma KAN

KAN ist ein erfahrener und bekannter polnischer Hersteller von modernen und komplexen Installationssystemen. KAN-therm ist auf dem internationalen Parkett anerkannt.

Seit der Gründung im Jahr 1990 hat KAN-therm seine Position auf starken Säulen aufgebaut: Professionalität, Innovation, Qualität und Entwicklung. Heute beschäftigt das Unternehmen mehr als 1100 Mitarbeitende. Neben seinem Filialnetz in Polen, ist KAN-therm weltweit mit einer Reihe von Niederlassungen präsent. Die Produkte mit dem KAN-therm Logo werden in 68 Länder exportiert. Die Vertriebskette erstreckt sich über Europa, einen großen Teil Asiens, Afrika und Amerika.



> 30

Jahre Erfahrung auf dem Installationsmarkt

in 68

Länder, in die wir exportieren

> 1100

beschäftigte Mitarbeiter weltweit



SYSTEM KAN-therm

ultraLINE

Ø14-32 mm

Das KAN-therm ultraLINE System ist eine sichere und seit Jahrzehnten bewährte Installationstechnik. Das Schiebehülsensystem als achsiale Verbindungstechnik, kommt sowohl in der Heizungstechnik als auch bei der Installation von Trinkwasserleitungen und weiteren Anwendungen, wie z.B. für industrielle Medien zum Einsatz.

3 Rohrarten **2** Fitting-
materialien **1** Schiebehülse

Im KAN-therm ultraLINE-System können verschiedene Rohrarten mit ein und denselben Messing- oder Kunststoff-Fittings (PPSU) sowie einer gesonderten Kunststoffschiebehülse (PVDF), zu einer dauerhaft dichten und sicheren Anlage kombiniert werden.

Die Kombinationsvielfalt ermöglicht schnelle, zuverlässige und dauerhaft dichte Lösungen für nahezu alle Installationsanforderungen im Bereich der Gebäudetechnik, bis hin zum Durchmesser 32 mm.



- 01** Flexible Materialauswahl
- 02** Symmetrische Schiebehülse
- 03** Optimierte Hydraulik
- 04** 270°-Montage
- 05** Keine O-Ringe



Vorteile

01 Flexible Materialauswahl	3 Rohrarten: PERTAL ² , PERT ² und PEXC; 2 Fittingwerkstoffe: Messing und PPSU; 1 Schiebehülsenkonstruktion
02 Symmetrische Schiebehülse	Möglichkeit beiderseitiger Montage
03 Optimierte Hydraulik	geringe Querschnittsverengung sorgt für geringeren Druckverlust
04 270 Grad-Montage	einfache und bequeme Montage, auch an schwer zugänglichen Stellen; die Konstruktion ermöglicht einen Werkzeugansatz unter einem Winkel von 270-Grad
05 Keine O-Ringe	keine zusätzlichen Dichtungen erforderlich. Das spezielle Stutzen-Profil garantiert eine 100%-ige Dichtheit und mechanische Festigkeit der Verbindungen
06 Garantie	höchste Festigkeit auch unter erschwerten Testbedingungen
07 Rohrkragen	die Vermeidung des Kontaktes zwischen der Aluminiumschicht und dem Messingkörper reduziert nachhaltig die Korrosionsgefahr
08 mechanischer Anschlag	die Konstruktion der ultraLINE-Gabelköpfe verhindert Beschädigungen an Fittings und Schiebehülsen. Einfache Identifizierung von nicht abgeschlossenen Verbindungen



Materialien von hoher Qualität

Alle Bauteile des KAN-therm ultraLINE-Systems werden aus hochwertigen Materialien hergestellt. Infolgedessen genügen Installationen mit diesem System höchsten Hygieneansprüchen im Trinkwasserbereich. Zertifikate von renommierten Zertifizierungsstellen bescheinigen dies.

Ein Entscheidung für ultraLINE ist einfach

Der Vorteil des Systems ist die Summe vieler nachhaltiger Argumente.

Langjähriger, störungsfreier Betrieb

Die O-Ringlose Konstruktion von Fittings und die Schiebehülstechnik garantieren eine hohe Beständigkeit des Systems gegen Montagefehler und Alterung während des Betriebs. Das System zeichnet sich durch eine hohe Betriebssicherheit und eine lange Lebensdauer aus.

Fittings aus Messing oder Kunststoff (PPSU)

Alle Systemfittings sind in zwei Materialarten erhältlich: aus Kunststoff (PPSU) oder Messing. Außnahmen bilden Fittings mit Gewinde. Sie sind grundsätzlich aus Messing. Das sorgt rundum für Sicherheit und einen langjährigen, störungsfreien Betrieb der Installation.

Viele Vorteile bei einer Konstruktion

Das System vereint die wichtigsten Vorteile von verschiedenen Rohrarten. Fittings und Rohre werden mit der seit Jahrzehnten bewährten und zuverlässigen "Schiebehülstechnik" verbunden.

30 Jahre Erfahrung

KAN-therm ultraLINE basiert auf der langjährigen Erfahrung der KAN Mitarbeitenden in den Bereichen Entwicklung, Herstellung und Betrieb von haustechnischen Komplettlösungen für die Installationstechnik.



Anwendung

Das KAN-therm ultraLINE-System ist eine absolut universelle Lösung. Die enorme Druck- und Temperaturbeständigkeit sowie die hohe Hygiene und die mechanische Festigkeit geben die Möglichkeit, dieses System in nahezu allen Ein- und Mehrfamilienhäusern sowie in öffentlichen und gewerblichen Gebäuden zu installieren.

Die Formstabilität der PERTAL-Rohre mit Aluminium, erlauben selbstverständlich auch den problemlosen Einsatz in der Aufputz-Installation. So kommt das KAN-therm ultraLINE aufgrund seiner Beständigkeit gegen eine Vielzahl von Substanzen, auch in industriellen Bereichen zum Einsatz.

Das unterdrückte Formgedächtnisses von Rohren mit Aluminiumschicht (sie behalten die ihnen zugewiesene Form aufrecht), erlaubt eine einfache und komfortable Montage des Systems. Rohrbögen können auf einfache Weise hergestellt werden und reduzieren so erheblich die Kosten einer Installation.

KAN-therm ultraLINE Rohre mit Aluminiumschicht	KAN-therm ultraLINE Rohre mit EVOH-Antidiffusionsbarriere	
PERTAL ² 14×2	PEXC 14×2	PERT ² 14×2
PERTAL ² 16×2,2	PEXC 16×2,2	PERT ² 16×2,2
PERTAL ² 20×2,8	PEXC 20×2,8	PERT ² 20×2,8
PERTAL ² 25×2,5		
PERTAL ² 32×3		



BRAUCHWASSER



HEIZUNG



TECHNOLOGIE WÄRME



KÜHLUNG



DRUCKLUFT



TECHNISCHE GASE



FUSSBODENHEIZUNG UND -KÜHLUNG



WANDHEIZUNG UND -KÜHLUNG



DECKENHEIZUNG UND -KÜHLUNG



HEIZUNG UND KÜHLUNG VON AUSSENFLÄCHEN

Rohre

Das KAN-therm ultraLINE-System bietet Planern und Verarbeitern die Möglichkeit einer flexiblen Konfiguration der zu installierenden System-Variante.

Nicht selten hängt die Wahl der geeigneten Variante nur von persönlichen Präferenzen ab, sondern vielfach auch von den baulichen Gegebenheiten. Um diesen ganz unterschiedlichen Vorgaben Rechnung zu tragen, sind im KAN-therm ultraLINE-System drei verschiedene Kunststoffrohrarten erhältlich, die mit demselben Fitting und derselben Schiebehülse verbunden werden:

- PEXC und PERT² Rohre mit EVOH-Sperrschicht, im Durchmesserbereich von 14 bis 20 mm
- PERTAL² Rohre mit Aluminiumschicht, im Durchmesserbereich von 14 bis 32mm



ultraLINE PERTAL²- Rohre

mit Aluminiumschicht bestehen aus:

- **einer Innenschicht** (Basisrohr) aus PE-RT-Polyethylen mit erhöhter Wärmebeständigkeit
- **zwei Verbundschichten** die jeweils als Haftvermittler dienen
- **der mittleren Schicht aus flexiblen Aluminium** das mittels Laser stumpf verschweißt wird
- **einer Außenschicht** aus PE-RT-Polyethylen mit erhöhter Wärmebeständigkeit

Die Aluminiumschicht sorgt für die Formstabilität der Rohre nach dem Biegen. Zudem sorgt sie für eine 100% metallische Sauerstoffdichtigkeit und bewirkt eine 8-mal geringere thermische Längenänderung als bei Vollwand-Polyethylen-Rohren. Durch das Stumpfschweißverfahren der Aluminiumschicht haben die Rohre einen perfekt runden Querschnitt und daher keinerlei Einschränkungen bei der Biegerichtung. Die Rohre in der gesamten Durchmesserreihe, Ø14×2; Ø16×2,2; Ø20×2,8 Ø25×2,5; Ø32×3, sind mit oder ohne werkseitig aufgebrachtener Wärmedämmung* erhältlich.

* unterschiedliche Dämmstärken siehe KAN-therm Katalog

Abmessungen PERTAL²- Rohre

DN	Da × e	e	Di	Rohrreihe S	Gewicht	Inhalt	Ringbundlänge
	[mm × mm]	[mm]	[mm]		[kg/m]	[l/m]	[m]
14	14×2,0	2,0	10,0	3,0	0,097	0,079	200
16	16×2,2	2,2	11,6	3,0	0,114	0,106	200
20	20×2,8	2,8	14,4	3,0	0,180	0,163	100
25	25×2,5	2,5	20,0	4,5	0,239	0,314	50
32	32×3,0	3,0	26,0	4,8	0,365	0,531	50



PERT² und PEXC Rohre mit Sauerstoffsperrschicht aus EVOH

Die das KAN-therm ultraLINE-Angebot ergänzenden PERT²- und PEXC-Rohre (Durchmesser von 14 - 20 mm) sind in einer fünfschichtigen Konstruktion ausgeführt.

Das bedeutet, dass die EVOH-Antidiffusionsbarriere, die das Betriebsmedium vor dem Eindringen von Sauerstoff schützt, sicher zwischen zwei Lagen aus PE-Xc- oder PE-RT eingebettet ist. Polyethylen (jedes Rohres). Dies schützt die EVOH-Sauerstoffsperrschicht im rauen Baustellenbetrieb vor Beschädigungen.

PERT²-Rohre werden aus Polyethylen mit erhöhter Wärmebeständigkeit hergestellt. Deshalb sind sie sowohl für Heizungs- als auch für die Trinkwasserinstallation einsetzbar. Die Rohre in der gesamten Durchmesserreihe, 14×2; 16×2,2; 20×2,8 sind mit oder ohne werkseitig aufgebrachter Wärmedämmung* erhältlich.

* unterschiedliche Dämmstärken siehe KAN-therm Katalog

PEXC-Rohre werden aus Polyethylen hoher Dichtigkeit hergestellt und mit Elektronenstrahlen vernetzt ("c"-Methode = physikalisches Verfahren ohne Chemikalien). Sie sind mit einer EVOH-Antidiffusionsbarriere ausgestattet, so dass sie sowohl in Heizungs- als auch Trinkwasserinstallationen eingesetzt werden können. In der gesamten Durchmesserreihe 14×2; 16×2,2; 20×2,8 sind mit oder ohne werkseitig aufgebrachter Wärmedämmung* erhältlich.

* unterschiedliche Dämmstärken siehe KAN-therm Katalog

Abmessungen PERT² - Rohre

DN	De × e [mm × mm]	e [mm]	Di [mm]	Rohrreihe S	Gewicht [kg/m]	Inhalt [l/m]	Ringbundlänge [m]
14	14×2,0	2,0	10,0	3,0	0,085	0,079	200
16	16×2,2	2,2	11,6	3,0	0,100	0,106	200
20	20×2,8	2,8	14,4	3,0	0,155	0,163	100

Abmessungen PEXC - Rohre

DN	De × e [mm × mm]	e [mm]	De [mm]	Rohrreihe S	Gewicht [kg/m]	Inhalt [dm ³ /m]	Ringbundlänge [m]
14	14×2,0	2,0	10,0	3,0	0,085	0,079	200
16	16×2,2	2,2	11,6	3,0	0,102	0,106	200
20	20×2,8	2,8	14,4	3,0	0,157	0,163	100

Betriebsparameter

PERT²-, PERTAL²- und PEXC-Rohre können nach EN 21003-2 mit den in der Tabelle angegebenen Parametern verwendet werden:

Installation und Anwendungsklasse (gemäß ISO 10508)	Trob / Tmax [°C]	DN	max. Betriebsdruck Prob [bar]			Art der Verbindung	
			PEXC	PERT ²	PERTAL ²	ultraLINE System	Schraubverbindungen
Kaltes Trinkwasser	20	14	10	10	10	+	+
		16	10	10	10	+	+
		20	10	10	10	+	+
		25	-	-	10	+	-
		32	-	-	10	+	-
Warmes Trinkwasser (Klasse 1)	60/80	14	10	10	10	+	+
		16	10	10	10	+	+
		20	10	10	10	+	+
		25	-	-	10	+	-
		32	-	-	10	+	-
Warmes Trinkwasser (Klasse 2)	70/80	14	10	10	10	+	+
		16	10	10	10	+	+
		20	10	10	10	+	+
		25	-	-	10	+	-
		32	-	-	10	+	-
Niedertemperaturheizung und Bodenheizung (Klasse 4))	60/70	14	10	10	10	+	+
		16	10	10	10	+	+
		20	10	10	10	+	+
		25	-	-	10	+	-
		32	-	-	10	+	-
Heizkörperheizung (Klasse 5)	80/90	14	10	10	10	+	+
		16	10	10	10	+	+
		20	10	10	10	+	+
		25	-	-	10	+	-
		32	-	-	10	+	-

Die Arbeitstemperatur Trob in einzelnen Klassen sollte als Auslegungstemperatur betrachtet werden.
Die Höchsttemperatur Tmax ist die Temperatur, vor deren Überschreitung die Installationen geschützt werden muss.

Physikalische Eigenschaften PERTAL²- Rohre

Eigenschaft	Symbol	Einheit	Wert
Wärmeausdehnungskoeffizient	α	mm/m × K	0,025
Wärmeleitfähigkeit	λ	W/m × K	0,43
Minimaler Biegeradius	R _{min}	mm	3,5 × De
Rauheit der Innenwände	k	mm	0,007

Physikalische Eigenschaften PERT²- und PEXC-Rohre

Eigenschaft	Symbol	Einheit	PERT ²	PEXC
Wärmeausdehnungskoeffizient	α	mm/m × K	0,18	0,178
Wärmeleitfähigkeit	λ	W/m × K	0,41	0,35
Minimaler Biegeradius	R _{min}	mm	5 × De	5 × De
Rauheit der Innenwände	k	mm	0,007	0,007



Fittings

Das KAN-therm ultraLINE-System umfasst ein vollständiges Fittingsortiment und ermöglicht so die Herstellung komplexer Installationen.

Alle Fittings sind sowohl in der Kunststoff- (PPSU) als auch in der Messingausführung erhältlich. Fittings mit Gewinden, sind ausschließlich in der Messing-Version erhältlich.

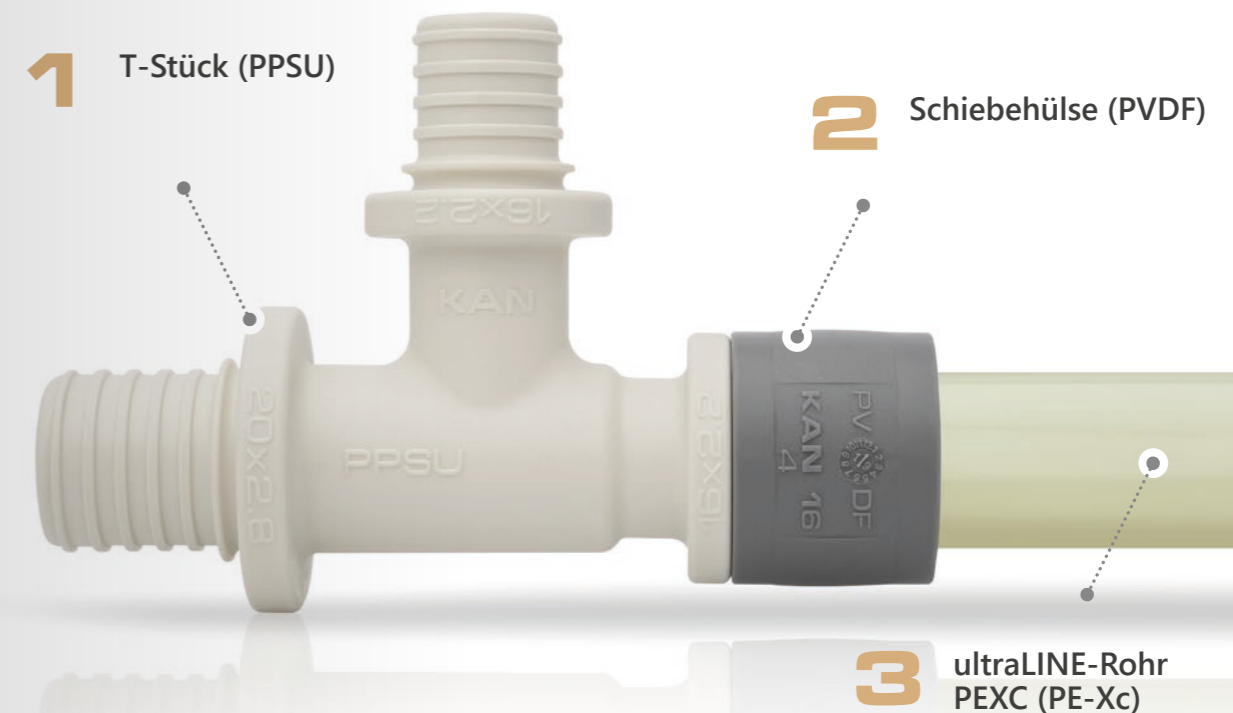
Die Fittings sind mit allen ultraLINE-Rohren kompatibel.



Der Vorteil der ultraLINE Verbindungen ist, dass sie ohne jegliche zusätzliche Dichtungselemente (O-Ringlose Konstruktion) auskommt. Der ultraLINE Fitting-Körper ist monolithisch und mit speziellen Dichtflächen geformt. Dies bildet die Grundlage für die Verbindungen mit der "Schiebehülsen"-Technik.

Damit ist im KAN-therm ultraLINE-System das Risiko von Montagefehlern nahezu ausgeschlossen. Es ist einfach und schnell zu installieren und garantiert einen langjährigen störungsfreien Betrieb. Das umfangreiche System bietet eine immense Auswahl an Fittings* für nahezu jede Anwendung.

- Durchgangs- und Reduzierverbinder aus PPSU-Kunststoff und Messing,
- Stahl/ultraLine-Übergangsverbinder in der Messingausführung,
- PPSU-Kunststoff- und Messing-Kniestücke,
- Durchgangs- und Reduzier-T-Stücke aus PPSU-Kunststoff und Messing,
- ultraLINE Messing-Stopfen,
- Messing-Rohrverbinder mit Gewinde,
- Kniestücke und T-Stücke aus Messing mit Gewinde,
- Zugang zur Batterie in verschiedenen Längen in der Messingausführung,
- Kniestücke und T-Stücke aus Messing mit vernickelten Rohren.



Schiebehülsen

Die KAN-therm ultraLINE-Schiebehülsen sind aus dem Hochleistungskunststoff PVDF gefertigt. Dessen Materialeigenschaften sorgen für unübertroffene Sicherheit und Langlebigkeit der Verbindung.

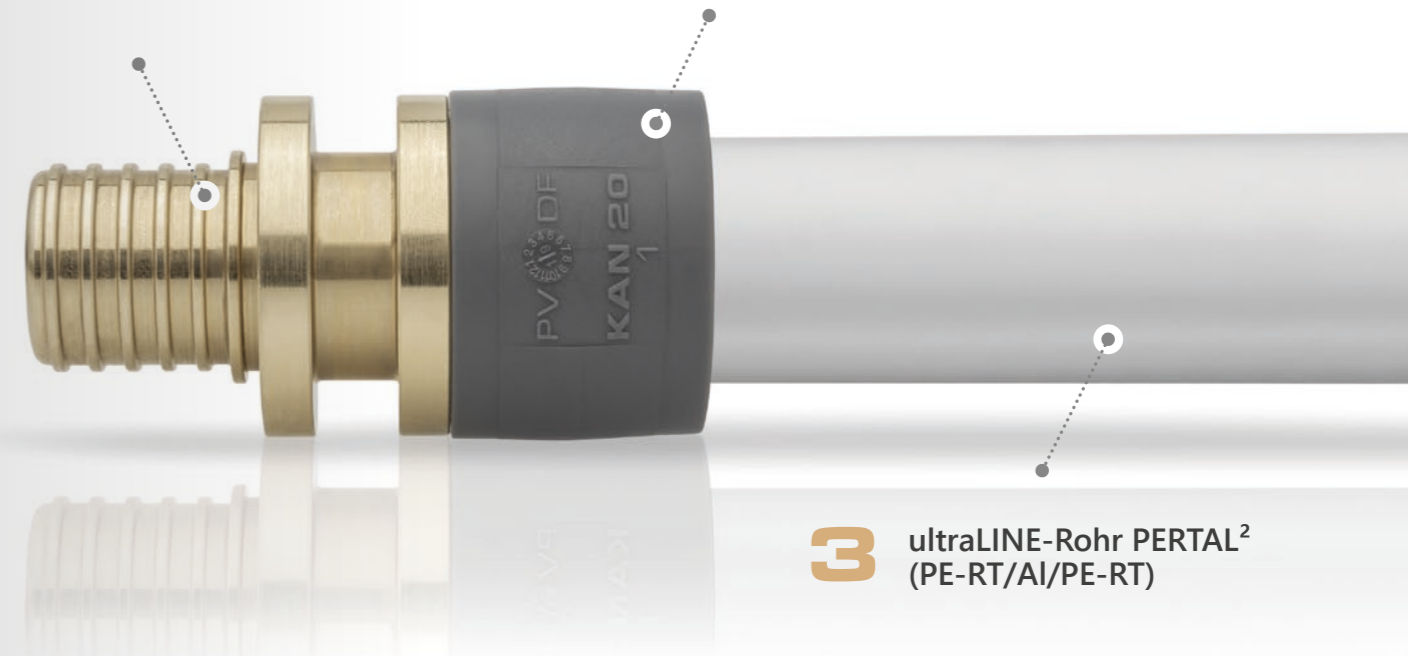
Genauso wie die Fittings, sind die Schiebehülsen mit allen KAN-therm ultraLINE-Rohren kompatibel.

Vorteile des ultraLINE Schiebhülsensystems

- vollständiges Fitting-Sortiment aus Messing und PPSU, ermöglicht den Einsatz bei nahezu allen Anforderungen
- alle Gewindeübergänge aus Messing
- Verschraubungen mit Innen- und Außengewinden
- universelle Anwendung für alle ultraLINE Rohrarten
- konstruktionsbedingte Vermeidung von Kontaktkorrosion zwischen Messing-Fittings und der AL-Schicht in ultraLINE PERTAL-Rohren
- die Rohraufweitung sorgt für große Fitting-Innenquerschnitte und somit für deutlich geringeren Druckverlust
- NW 25 und 32 mm sind nochmals strömungsoptimiert
- die symmetrische Schiebehülse ist beidseitig verwendbar
- höchste Spannungsrissbeständigkeit des Schiebehülsenwerkstoffs PVDF
- einfache und sichere Verarbeitung
- statistisch eine der sichersten Rohrverbindungsarten

1 Kupplung (Messing)

2 Schiebehülse (PVDF)



3 ultraLINE-Rohr PERTAL²
(PE-RT/Al/PE-RT)

Viele Argumente im Überblick

01 flexible Materialauswahl

3 Rohrarten:

PERTAL², PERT² und PEXC

2 Fittingwerkstoffe:

Messing und PPSU

1 Schiebehülse aus PVDF



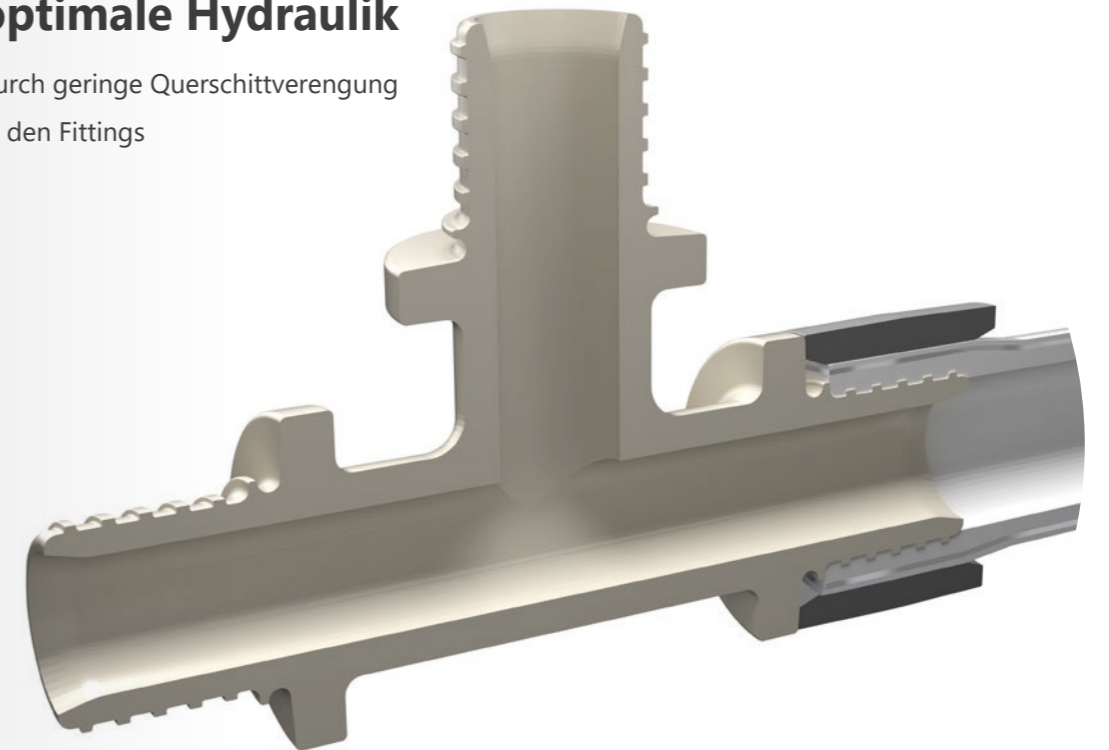
02 Schiebehülse aus PVDF

symmetrisch, daher für beidseitige Montage geeignet



03 optimale Hydraulik

durch geringe Querschnittsverengung in den Fittings



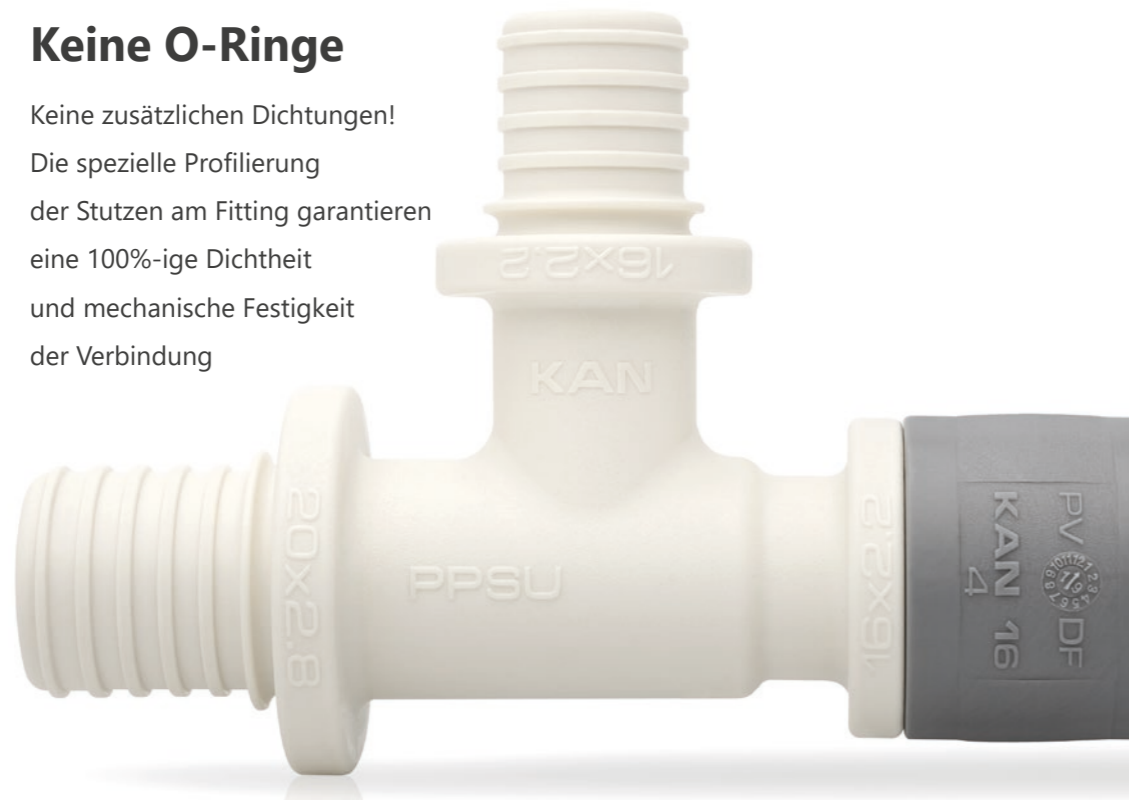
04 270° Montage

das Fittingdesign ermöglicht einen komfortablen Werkzeugansatz über 270° und erlaubt so eine bequeme Montage, auch in schwer zugänglichen Bereichen



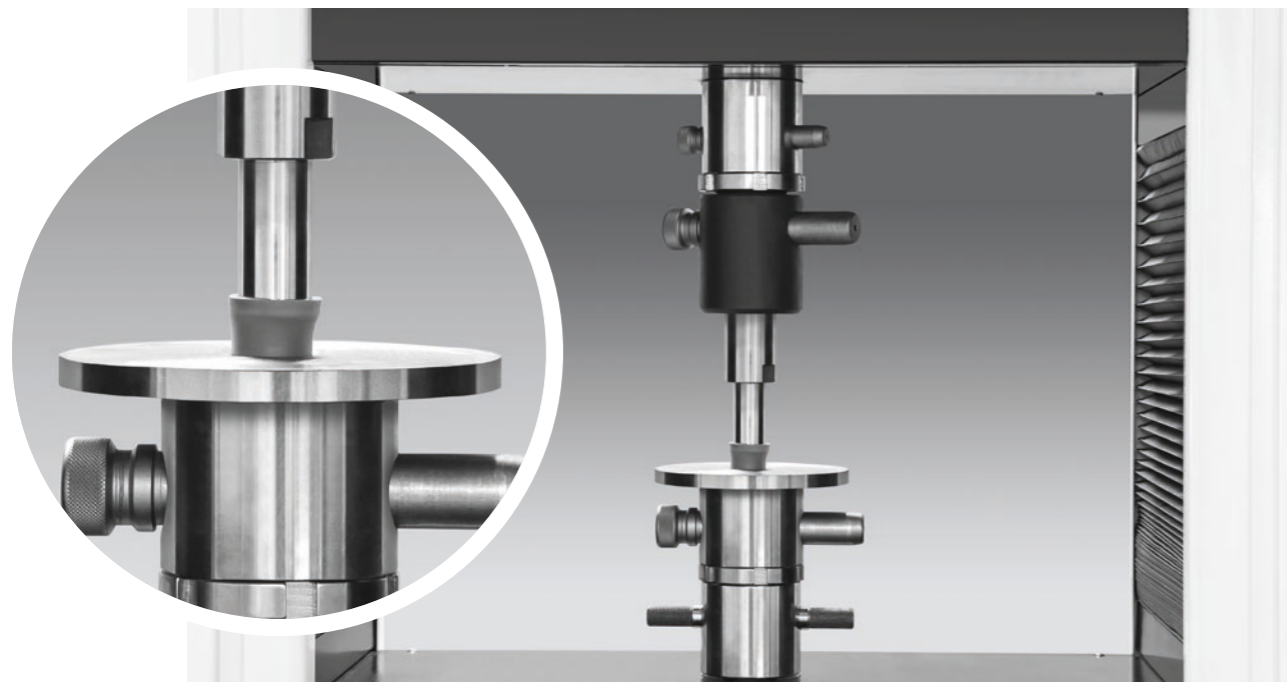
05 Keine O-Ringe

Keine zusätzlichen Dichtungen!
Die spezielle Profilierung der Stutzen am Fitting garantieren eine 100%-ige Dichtheit und mechanische Festigkeit der Verbindung



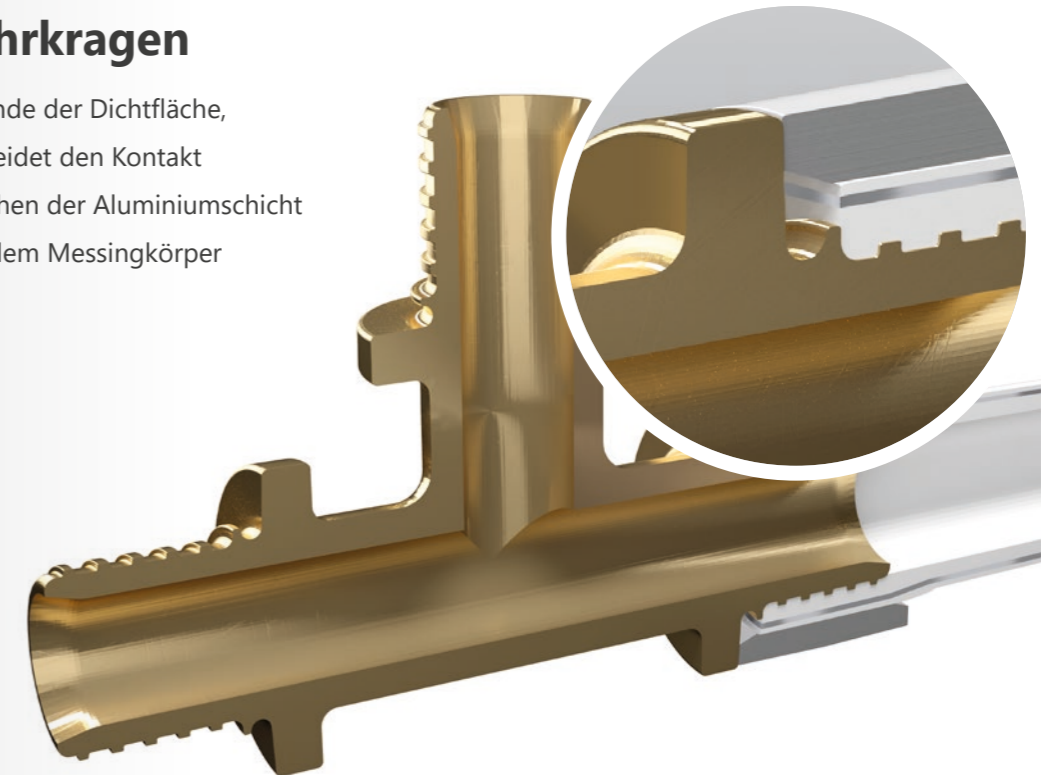
06 Gewährleistung und Sicherheit

außergewöhnliche Haltbarkeit, die sich unter härtesten Bedingungen bewährt hat



07 Rohrkragen

am Ende der Dichtfläche, vermeidet den Kontakt zwischen der Aluminiumschicht und dem Messingkörper



08 Einfache und sichere Montage

der Anschlag an den ultraLINE-Gabeln schützt vor Beschädigungen an Fittings und Schieböhlsen einfache Erkennung nicht vollendeter Verbindungen



Werkzeuge

aus hochwertigen Materialien, intuitiv, präzise und sicher handhabbar, sorgen sie für eine einfache und schnelle Verarbeitung des KAN-therm ultraLINE-Systems. Neben deren fachlich richtiger Anwendung, ist es die hohe Güte der Werkzeuge, die eine dauerhafte dichte Verbindung von Rohr und Fitting sicherstellt. Für den täglichen Einsatz ergonomisch und bequem konzipiert. Sowohl die mechanischen als auch elektromechanischen Werkzeuge sind ideal für ermüdungsarmes Arbeiten.

Elektrowerkzeug-Set

Diese neueste Generation der Schiebehülsenwerkzeuge, ist speziell auf die Anforderungen des ultraLINE System angepasst. Sie beschleunigen den ohnehin schnellen Verarbeitungsprozess nochmals signifikant. Das komplette Set steht im praktischen Kunststoffkoffer zur Verfügung.



Rohrschere für
Ø 16-40 mm

Rohrschere für
Ø 16-25mm

Akku
10,8V 1,5Ah

Kunststoffkoffer mit praktischen
Features

Akku
Presswerkzeug



Akku
Aufweitwerkzeug

Ladegerät 230V
für Akkuwerkzeuge

Aufweitköpfe

Gabelköpfe

Manuelle Handwerkzeuge

Die schlanken und praktischen Schiebehülsenwerkzeuge sind robust, aber trotzdem leicht und kompakt. Auch in schwer zugänglichen Bereichen sind sie daher problemlos einsetzbar.

Wie bei den elektromechanischen Werkzeugen, kommen auch hier die gleichen dimensionsbezogenen Aufweit- und Gabelköpfe zum Einsatz.



Montage

Schiebehülsenverbindungen im KAN-therm ultraLINE System sollten nur unter Verwendung der Original-KAN-therm-Werkzeuge erfolgen. Diese Werkzeuge sind als vollständiger Satz oder auch einzeln erhältlich.

Eine ultraLINE-Verbindung wird in wenigen, einfachen und schnellen Schritten hergestellt.



01 Das KAN-therm ultraLINE-Rohr mit einer passenden Rohrschere rechtwinklig zur Achse bedarfsgerecht ablängen,



02 die Schiebhülse über das Rohrende hinaus aufschieben, anschließend mit dem passenden Aufweitkopf min. 2 x versetzt das Rohrende aufweiten,



03 und sofort (!) den Fittingstutzen bis zum letzten Ring vor dem Rohrkragen in das Rohrende fügen,



04 anschließend die Gabelköpfe parallel an Fittingkragen und Schiebhülse ansetzen und die Hülse auf den Fitting schieben.



04 a Das Presswerkzeug mit passenden Gabelköpfen ausstatten.



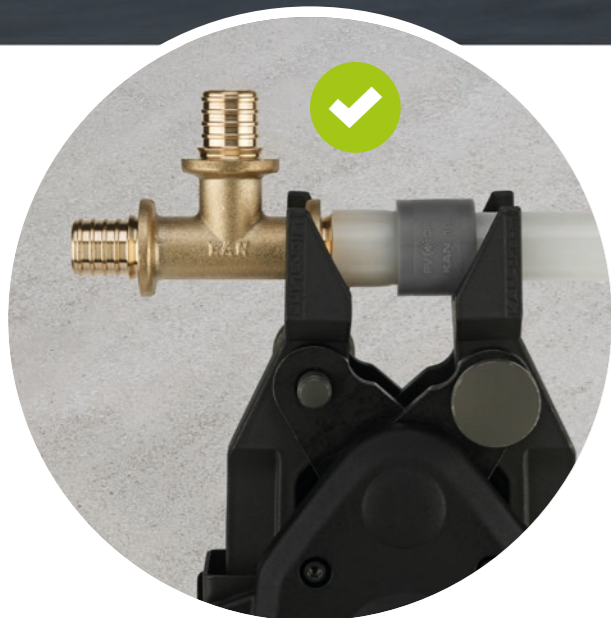
04 b Schiebehülse und Fitting parallel in die Gabelköpfe aufnehmen und axial verpressen.



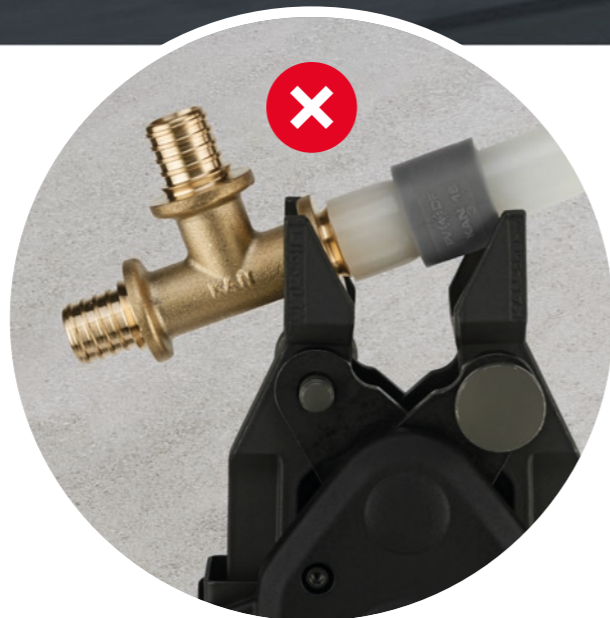
04 c Für die Nutzung ausgewählter Radialpressen, stehen Gabeladapter zur Verfügung.



05 Die Verbindung ist bereit für die Druckprüfung.



06 Beachten Sie die korrekte Rohr-, Schiebehülsen- und Werkzeugposition!



07 Eine nicht korrekte Vorgehensweise kann zu Schäden an Verbindungen führen!



ACHTUNG! Farbliche Zuordnung der Aufweitköpfe zu den unterschiedlichen ultraLINE-Rohrarten unbedingt beachten!

ultraLINE **PERTAL**²-Rohre mit Aluminiumschicht (Ø 14, 16, 20, 25, 32 mm), ausschließlich mit silberfarbenen Aufweitköpfen verarbeiten!



ultraLINE **PERT**²- oder **PEXC** - Rohre mit EVOHSperre (Ø 14, 16, 20 mm), ausschließlich mit schwarzen Aufweitköpfen verarbeiten!

Multisystem **KAN-therm**

Nie war ein Installationssystem so universell, schnell und einfach zu verarbeiten!

Qualitativ hochwertige und optimal aufeinander abgestimmte Systemkomponenten garantieren einen zuverlässigen und langlebigen Betrieb. Universell einsetzbar für Heizungs- und Trinkwasserinstallationen (DVGW und ÖVGW zertifiziert).



ultraLINE

ultraPRESS

Flächenheizung
und Flächenkühlung

Verteiler und Schränke

