



Install your **future**

SYSTEM **KAN-therm**

ultra**LINE**

Ø**14-32** mm





1

**flexible
Materialauswahl**

3 Rohrarten:
PERTAL², PERT² und PEXC
2 Fittingwerkstoffe:
Messing und PPSU
1 Schiebehülse
aus PVDF



2

**Schiebehülse
aus PVDF**

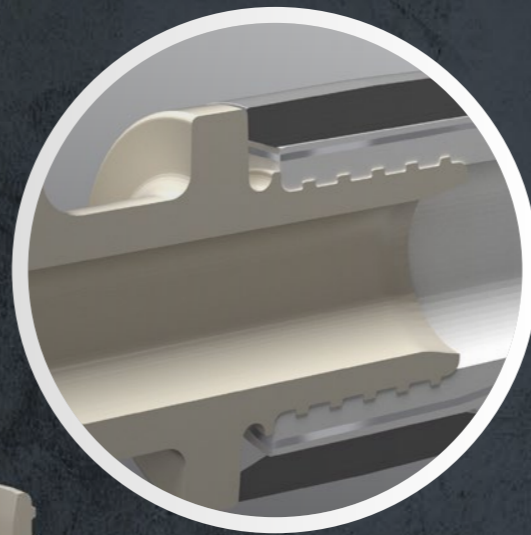
für beidseitige
Montage geeignet



3

**optimale
Hydraulik**

durch geringe
Querschnittsverengung



4

270° Montage

das Fittingdesign
ermöglicht einen
komfortablen
Werkzeugansatz über
270°; das sichert eine
bequeme Montage,
auch in schwer
zugänglichen Bereichen



8

**Einfache und
sichere Montage**

der Anschlag an den
ultraLINE-Gabeln schützt
vor Beschädigungen
an Fittings
und Schiebehülsen einfache
Erkennung nicht
vollendeter Verbindungen



5

ohne O-Ringe

das Fittingprofil
gewährleistet eine
100% Dichtigkeit
und mechanische
Festigkeit der Verbindung



7

Rohrkragen

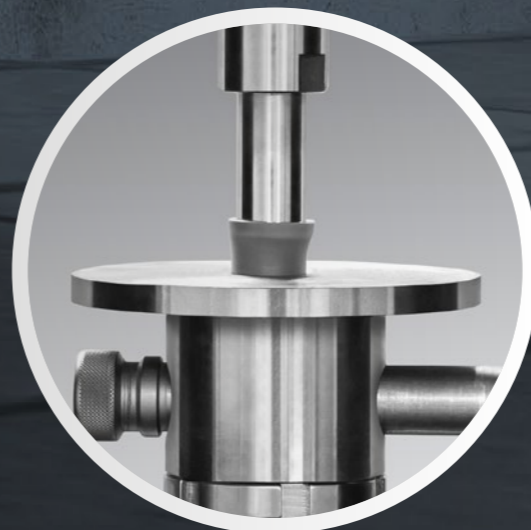
am Ende der Dichtfläche,
vermeidet den Kontakt
zwischen der Aluminiumschicht
und dem Messingkörper



6

**Gewährleistung
und Sicherheit**

außergewöhnliche Haltbarkeit,
die sich unter härtesten
Bedingungen bewährt hat



DAS SYSTEM **KAN-therm** ultra**LINE**

ist eine **sichere und seit Jahrzehnten bewährte** Installationstechnik, die sowohl in der Heizungstechnik als auch bei der Installation von Trinkwasserleitung und anderen Anwendungen, wie z.B. für die Druckluft zum Einsatz kommt.

3 Rohrarten, **2** Fittingwerkstoffe, **1** Schiebehülsen-Design

KAN-therm ultraLINE
mit Sauerstoff-Sperrschicht aus EVOH

KAN-therm ultraLINE
mit Aluminiumschicht

PEX 14×2

PERT² 14×2

PERTAL² 14×2

PEX 16×2,2

PERT² 16×2,2

PERTAL² 16×2,2

PEX 20×2,8

PERT² 20×2,8

PERTAL² 20×2,8

PERTAL² 25×2,5

PERTAL² 32×3

Elektrowerkzeug-Set

Speziell entwickelt für die einfache und sichere Installation des KAN-therm ultraLINE-Systems

