



SYSTEM **KAN-therm**

Install your **future**

**Active**

# Gypsum Panel

**Flächenheiz- u. Kühlsystem**

**Trockenbausystem für  
Wand und Decke**

energieeffizient bauen  
und renovieren  
schnell und sauber



# Energieeffizientes Trockenbausystem für private und gewerbliche Immobilien

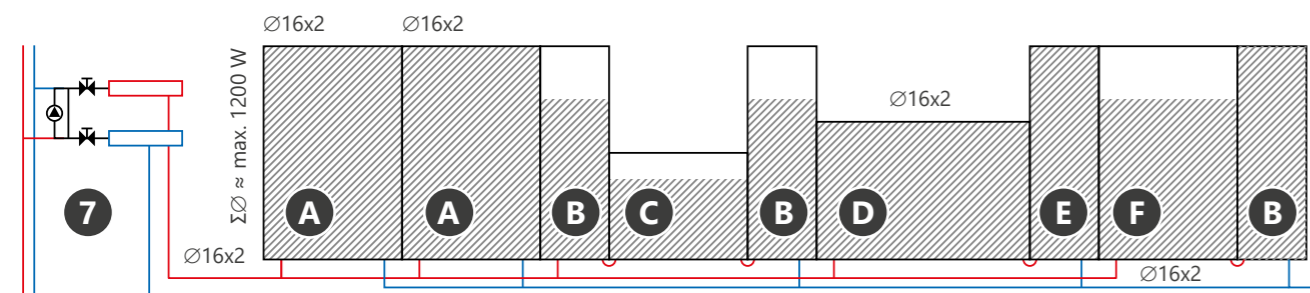
Das active GypsumPanel-System zum Heizen und Kühlen, ist eine vollwertige Alternative zu herkömmlichen Lösungen für Neubau und Renovierung. Die nur 15 mm dicken thermisch aktiven Gipsfaserplatten, werden mittels üblicher Trockenbau-Unterkonstruktion einfach an Wänden und Decken montiert.

Insbesondere bei der energetischen Sanierung können so vorhandene Böden und Aufbauhöhen erhalten bleiben. Fertig installierte Decken- und Wandflächen werden nach der Dichtheitsprüfung in üblicher Form gespachtelt und gestaltet.

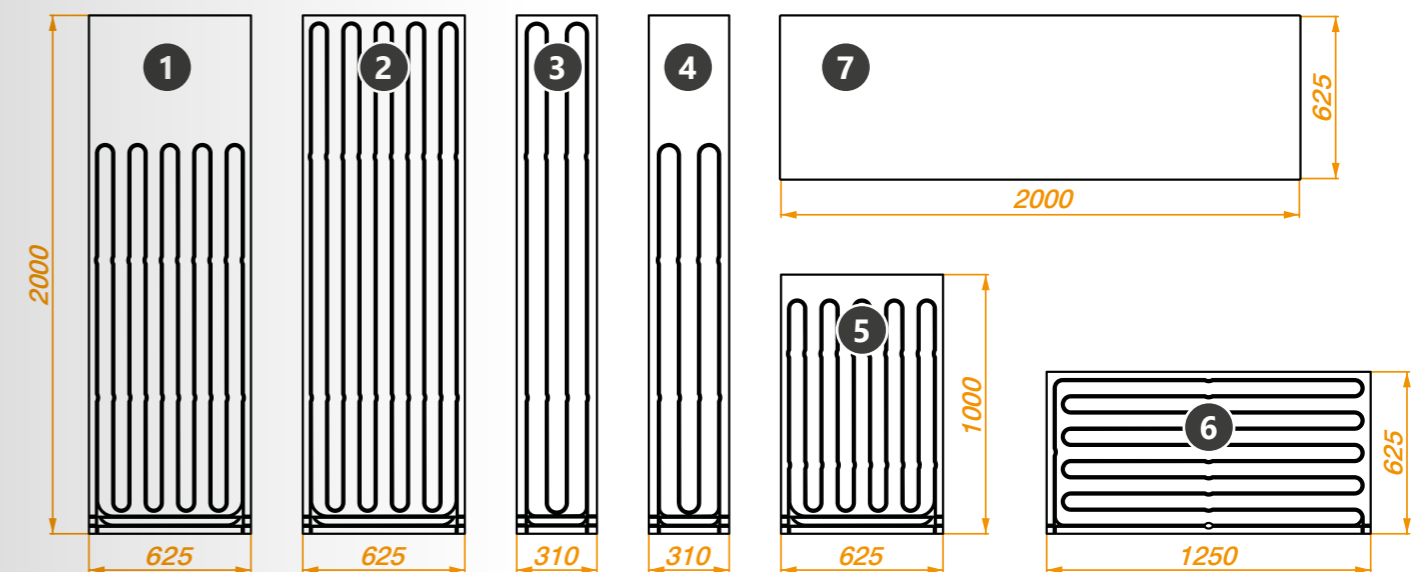


**Ganzjähriger Komfort und höchste Behaglichkeit** werden durch angenehme Strahlungswärme auf geringem Temperaturniveau und zugluftfreie Kühlung erzielt. Mit den nahe der Raumtemperatur liegenden Betriebstemperaturen im Heiz- und auch im Kühlfall, bietet das vollwertige **active GypsumPanel** System ideale Voraussetzungen für den Betrieb mit **energieeffizienten Wärmepumpen**.

**Die hydraulischen Anbindungen** erfolgen über KAN-therm InoxFlow- oder **InoxFlow dynamic Verteiler**. Werden die Anschlussleitungen zu den Heiz- und Kühlflächen nach Tichelmann ausgeführt, können mehrere Panele zu einem Kreis zusammengeschlossen werden. So reduziert sich der Aufwand für Planung, Installation und Regelung.



## Abmessungen und Leistungen



# Leistungen

Nr.	Bezeichnung	L x B (mm)	Rohrabstand Rohrlänge		Decke		Wand		Code
			(mm)	(m)	Qn H (W) 35/28/20° C	Qn K (W) 17/20/26° C	Qn K (W) 35/28/20° C	Qn K (W) 17/20/26° C	
1	Gipsfaserplatte 75%	2000 x 625	62,5	15,8	61	54	62	41	1800188023
2	Gipsfaserplatte 100%	2000 x 625	62,5	20,4	81	72	83	55	1800188022
3	Gipsfaserplatte 100%	2000 x 310	77,5	8,3	38	33	39	27	1800188024
4	Gipsfaserplatte 75%	2000 x 310	77,5	6,4	29	25	29	20	1800188025
5	Gipsfaserplatte 100%	1000 x 625	62,5	9,4	39	33	41	27	1800188026
6	Gipsfaserplatte 100%	625 x 1250	62,5	11,8	50	43	52	34	1800188027
7	Gipsfaserplatte als inaktives Füllelement	2000 x 625	-	-	-	-	-	-	1800188020

## Rohrverbindungen

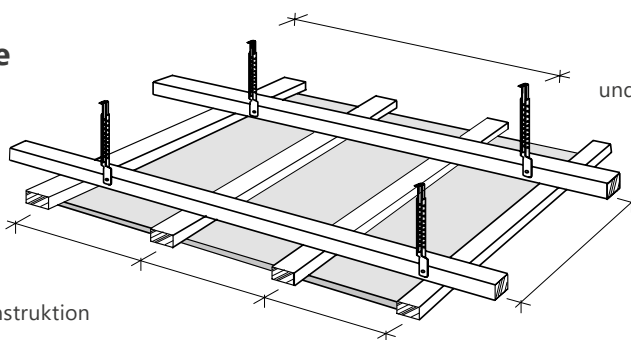
Zur schnellen und sicheren Verbindung, dient ein auf das System abgestimmtes Fitting-Sortiment zum Pressen, Stecken und Schrauben.



## Montagebeispiel Decke

**Max. 350 - 400 [mm]**

Je nach Zweck, z. B. Wohn- oder Nassraum erfolgt der Achsabstand (siehe Tabelle) der unteren Tragkonstruktion für active GypsumPanels



Abstand Deckenabhängler und Tragprofile siehe Tabelle



**Lieferform auf Palette**



**Befestigung auf Metall- oder Holzkonstruktion**